

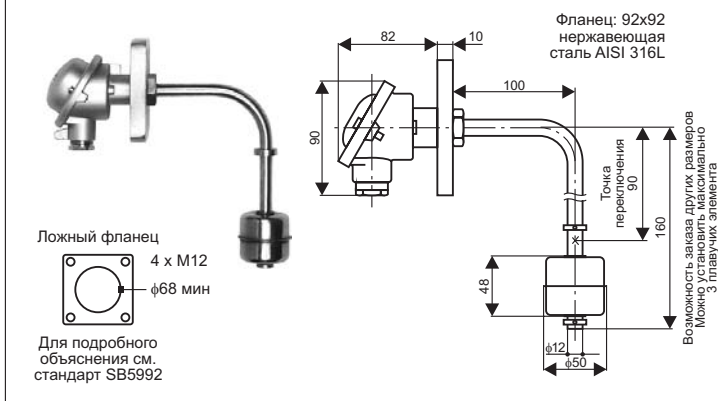


**МАГНИТНЫЕ  
ПЕРЕКЛЮЧАТЕЛИ  
УРОВНЯ**





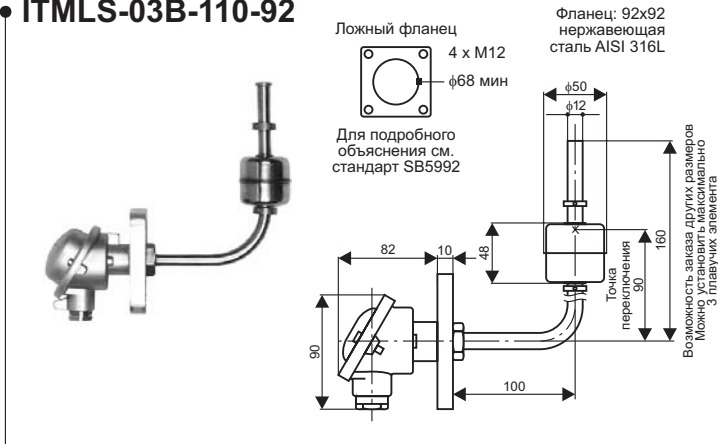
● ITMLS-03A-110-92



ТЕХНИЧЕСКИЕ ДАННЫЕ

- Защита соединительной верхней части (коробки подключения) IP-65 с клеммой PG-16
- Материал со стороны жидкости: нержавеющая сталь AISI 316L
- Можно установить максимально 3 плавучих элемента (расстояние между отдельными элементами мин.100 мм)
- Фланец: 92x92 нержавеющая сталь AISI 316L (для другие тип см. порядок оформления заказа)
- Диапазон температур до 120°C
- Электронное соединение: переключение P=60ватт, макс. напряжение постоянного/переменного тока=400В, ток переключения I<sub>макс</sub>=1А (для других видов соединений см. порядок оформления заказа)
- Плавающий элемент φ50x48, плавучесть 0.55
- Установка боковая
- Вес: 1.2 кг

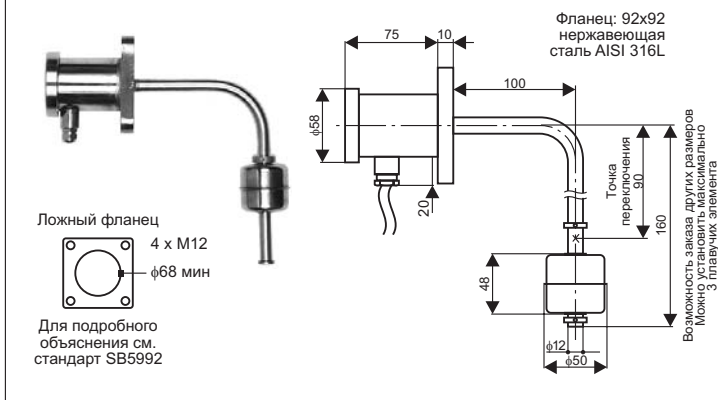
● ITMLS-03B-110-92



ТЕХНИЧЕСКИЕ ДАННЫЕ

- Защита соединительной верхней части (коробки подключения) IP-65 с клеммой PG-16
- Материал со стороны жидкости: нержавеющая сталь AISI316
- Можно установить максимально 3 плавучих элемента (расстояние между отдельными элементами мин.100 мм)
- Фланец: 92x92 нержавеющая сталь AISI316L (для другие тип см. порядок оформления заказа)
- Диапазон температур до 120°C
- Электронное соединение: переключение P=60ватт, макс. напряжение постоянного/переменного тока=400В, ток переключения I<sub>макс</sub>=1А (для других видов соединений см. порядок оформления заказа)
- Плавающий элемент φ50x48, плавучесть 0.55
- Установка боковая
- Вес: 1.2 кг

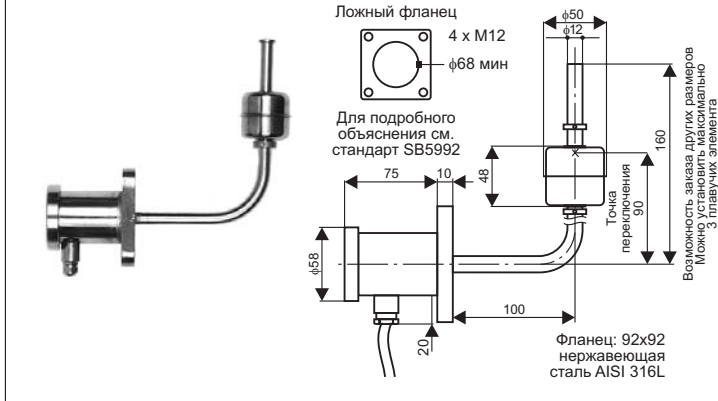
● ITMLS-04A-110-92 погружающийся



ТЕХНИЧЕСКИЕ ДАННЫЕ

- Погружающаяся версия, IP-68 защита
- Материал: нержавеющая сталь AISI 316L
- Можно установить максимально 3 плавучих элемента (расстояние между отдельными элементами мин.100 мм)
- Фланец: 92x92 нержавеющая сталь AISI 316L
- Диапазон температур до 120°C
- Электронное соединение: переключение P=60ватт, макс. напряжение постоянного/переменного тока=400В, ток переключения I<sub>макс</sub>=1А (для других видов соединений см. порядок оформления заказа)
- Плавающий элемент φ50x48, плавучесть 0.55
- PTFE кабель с тефлоновым покрытием, можно заказать 3, 5, 7 м или более
- Установка боковая
- Вес: 1.5 кг с 5 м кабеля

● ITMLS-04B-110-92 погружающийся



ТЕХНИЧЕСКИЕ ДАННЫЕ

- Погружающаяся версия, IP-68 защита
- Материал: нержавеющая сталь AISI 316L
- Можно установить максимально 3 плавучих элемента (расстояние между отдельными элементами мин.100 мм)
- Фланец: 92x92 нержавеющая сталь AISI 316L
- Диапазон температур до 120°C
- Электронное соединение: переключение P=60ватт, макс. напряжение постоянного/переменного тока=400В, ток переключения I<sub>макс</sub>=1А (для других видов соединений см. порядок оформления заказа)
- Плавающий элемент φ50x48, плавучесть 0.55
- PTFE кабель с тефлоновым покрытием, можно заказать 3, 5, 7 м или более
- Установка боковая
- Вес: 1.5 кг с 5 м кабеля

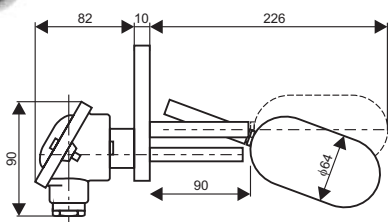
Все размеры в мм.

● **ITMLS-06A-110-92**



Для подробного объяснения см. стандарт SB5992

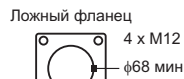
Фланец: 92x92  
нержавеющая  
сталь AISI 316L



**ТЕХНИЧЕСКИЕ ДАННЫЕ**

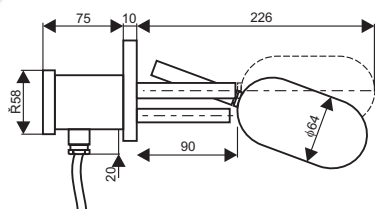
- Защита соединительной верхней части (коробки подключения) IP-65 с клеммой PG-16
- Материал со стороны жидкости: нержавеющая сталь AISI 316L
- Диапазон температур до 120°C
- Электронное соединение: переключение P=60ватт, макс. напряжение постоянного/переменного тока=400В, ток переключения I<sub>макс</sub>=1А (для других видов соединений см. порядок оформления заказа)
- Плавающий элемент ф64x120
- Возможна установка механизма проверки
- Возможна установка стержневого удлинителя
- Установка боковая
- Вес: 1.3 кг

● **ITMLS-06B-110-92 погружающийся**



Для подробного объяснения см. стандарт SB5992

Фланец: 92x92  
нержавеющая  
сталь AISI 316L



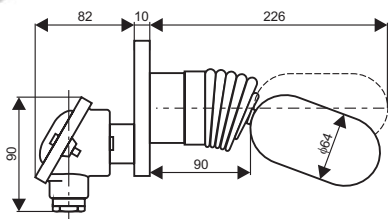
**ТЕХНИЧЕСКИЕ ДАННЫЕ**

- Погружающаяся версия, IP-68 защита
- Материал: нержавеющая сталь AISI 316L
- Диапазон температур до 120°C
- Электронное соединение: переключение P=60ватт, макс. напряжение постоянного/переменного тока=400В, ток переключения I<sub>макс</sub>=1А (для других видов соединений см. порядок оформления заказа)
- Плавающий элемент ф64x120
- Возможна установка механизма проверки
- Возможна установка стержневого удлинителя
- PTFE кабель с тефлоновым покрытием, можно заказать 3, 5, 7 м или более
- Установка боковая
- Вес: 1.55 кг

● **ITMLS-06AC-110-92**



Для подробного объяснения см. стандарт SB5992



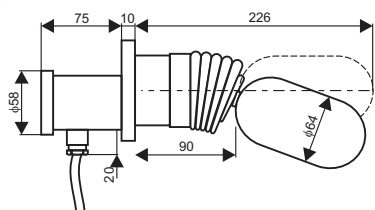
**ТЕХНИЧЕСКИЕ ДАННЫЕ**

- Защита соединительной верхней части (коробки подключения) IP-65 с клеммой PG-16
- Материал со стороны жидкости: нержавеющая сталь AISI 316L
- Диапазон температур до 120°C
- Электронное соединение: переключение P=60ватт, макс. напряжение постоянного/переменного тока=400В, ток переключения I<sub>макс</sub>=1А (для других видов соединений см. порядок оформления заказа)
- Плавающий элемент ф64x120
- Невозможна установка механизма проверки
- Возможна установка стержневого удлинителя
- Защита от загрязнения
- Установка боковая
- Вес: 1.45 кг

● **ITMLS-06BC-110-92 погружающийся**



Для подробного объяснения см. стандарт SB5992

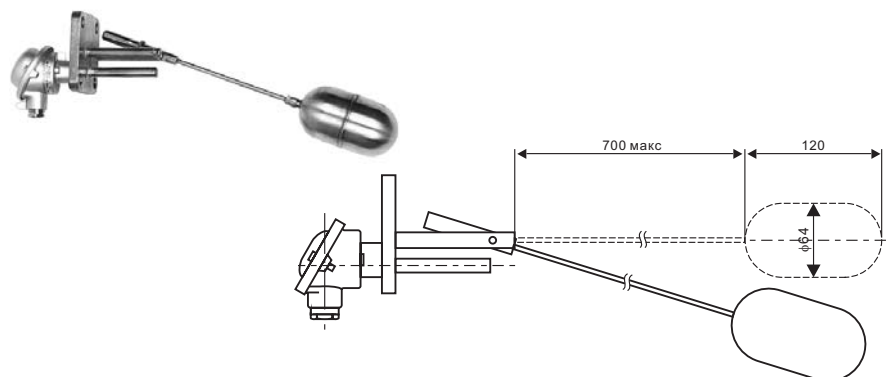


**ТЕХНИЧЕСКИЕ ДАННЫЕ**

- Погружающаяся версия, IP-68 защита
- Материал: нержавеющая сталь AISI 316L
- Диапазон температур до 120°C
- Электронное соединение: переключение P=60ватт, макс. напряжение постоянного/переменного тока=400В, ток переключения I<sub>макс</sub>=1А (для других видов соединений см. порядок оформления заказа)
- Плавающий элемент ф64x120
- Невозможна установка механизма проверки
- Возможна установка стержневого удлинителя
- PTFE кабель с тефлоновым покрытием, можно заказать 3, 5, 7 м или более
- Защита от загрязнения
- Установка боковая
- Вес: 1.45 кг

Все размеры в мм.

• **Стержневой удлинитель для горизонтальных типов переключателей уровня**



Стержневые удлинители в наличии для установления на следующие типы магнитных переключателей уровня:

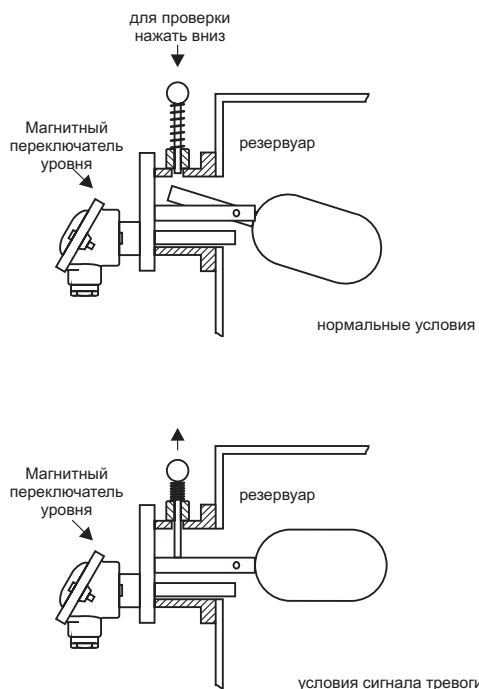
- ITMLS-06A-110-92**
- ITMLS-06B-110-92**
- ITMLS-06AC-110-92**
- ITMLS-06BC-110-92**

• **Механизм проверки тип ITMLS-TM01**

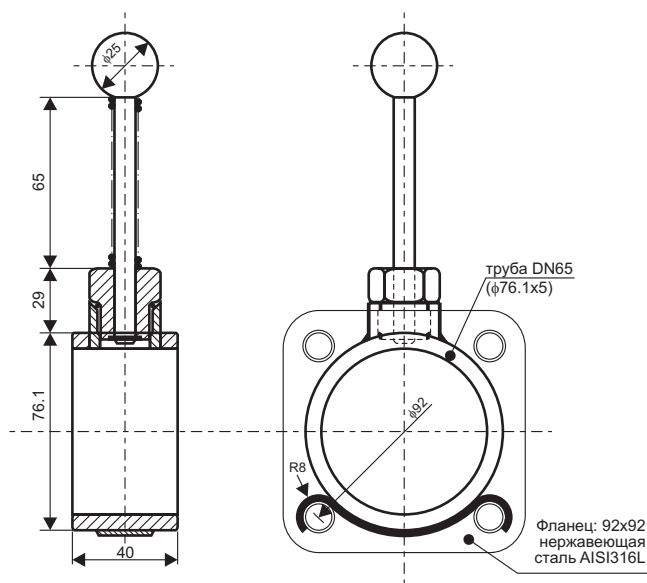


- Материал: нержавеющая сталь AISI316
- Защита IP-68, 3 бар (больше по заказу)
- Вес 0.430 кг
- Механизм проверки должен быть установлен между магнитного переключателя уровня и соединения с резервуаром

**ПРИНЦИП ДЕЙСТВИЯ**



**РАЗМЕРЫ**

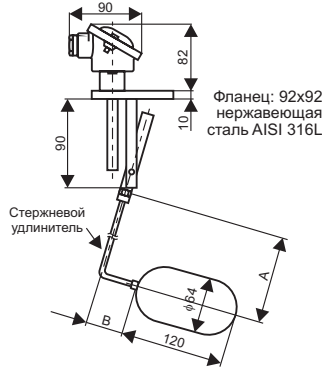


Все размеры в мм.

**ITMLS-06AV-110-92**



Ложный фланец  
4 x M12  
φ88 мин  
Для подробного  
объяснения см.  
стандарт SB5992



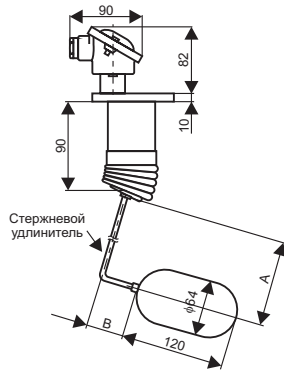
**ТЕХНИЧЕСКИЕ ДАННЫЕ**

- Защита соединительной верхней части (коробки подключения) IP-65 с клеммой PG-16
- Материал со стороны жидкости: нержавеющая сталь AISI 316L
- Диапазон температур до 120°C
- Электронное соединение: переключение P=60ватт, макс. напряжение постоянного/переменного тока=400В, ток переключения I<sub>макс</sub>=1А (для других видов соединений см. порядок оформления заказа)
- Плавающий элемент φ64x120
- Возможна установка механизма проверки
- Имеется стержневой удлинитель
- Установка сверху
- Вес: 1.6 кг

**ITMLS-06ACV-110-92**



Ложный фланец  
4 x M12  
φ88 мин  
Для подробного  
объяснения см.  
стандарт SB5992



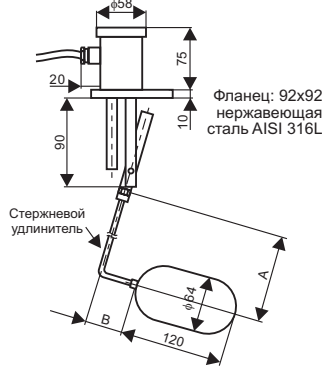
**ТЕХНИЧЕСКИЕ ДАННЫЕ**

- Защита соединительной верхней части (коробки подключения) IP-65 с клеммой PG-16
- Материал со стороны жидкости: нержавеющая сталь AISI 316L
- Диапазон температур до 120°C
- Электронное соединение: переключение P=60ватт, макс. напряжение постоянного/переменного тока=400В, ток переключения I<sub>макс</sub>=1А (для других видов соединений см. порядок оформления заказа)
- Плавающий элемент φ64x120
- Невозможна установка механизма проверки
- Имеется стержневой удлинитель
- Защита от загрязнения
- Установка сверху
- Вес: 1.8 кг

**ITMLS-06BV-110-92 погружающийся**



Ложный фланец  
4 x M12  
φ88 мин  
Для подробного  
объяснения см.  
стандарт SB5992



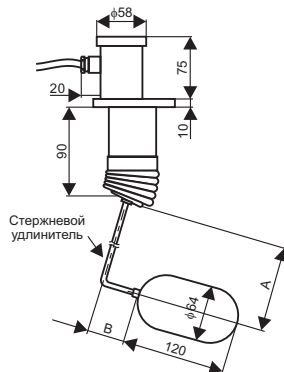
**ТЕХНИЧЕСКИЕ ДАННЫЕ**

- Погружающаяся версия, IP-68 защита
- Материал: нержавеющая сталь AISI 316L
- Диапазон температур до 120°C
- Электронное соединение: переключение P=60ватт, макс. напряжение постоянного/переменного тока=400В, ток переключения I<sub>макс</sub>=1А (для других видов соединений см. порядок оформления заказа)
- Плавающий элемент φ64x120
- PTFE кабель с тефлоновым покрытием, можно заказать 3, 5, 7 м или более
- Возможна установка механизма проверки
- Имеется стержневой удлинитель
- Установка сверху
- Вес: 1.9 кг

**ITMLS-06BCV-110-92 погружающийся**



Ложный фланец  
4 x M12  
φ88 мин  
Для подробного  
объяснения см.  
стандарт SB5992



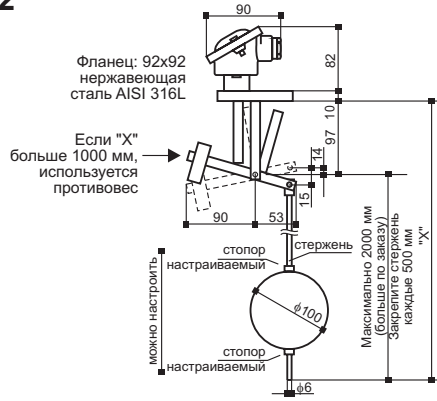
**ТЕХНИЧЕСКИЕ ДАННЫЕ**

- Погружающаяся версия, IP-68 защита
- Материал: нержавеющая сталь AISI 316L
- Диапазон температур до 120°C
- Электронное соединение: переключение P=60ватт, макс. напряжение постоянного/переменного тока=400В, ток переключения I<sub>макс</sub>=1А (для других видов соединений см. порядок оформления заказа)
- Плавающий элемент φ64x120
- PTFE кабель с тефлоновым покрытием, можно заказать 3, 5, 7 м или более
- Невозможна установка механизма проверки
- Имеется стержневой удлинитель
- Защита от загрязнения
- Установка сверху
- Вес: 2.15 кг

Все размеры в мм.



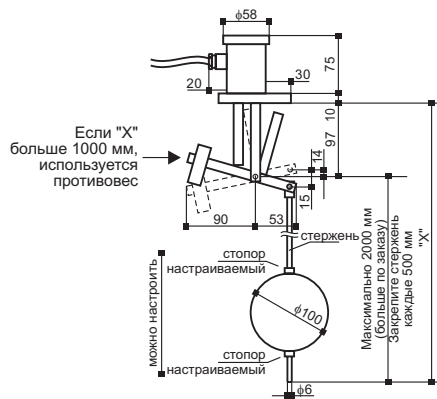
● ITMLS-07A-110-92



ТЕХНИЧЕСКИЕ ДАННЫЕ

- Защита соединительной верхней части (коробки подключения) IP-65 с клеммой PG-16
- Материал со стороны жидкости: нержавеющая сталь AISI 316L
- Фланец: 92x92 нержавеющая сталь AISI 316L
- Диапазон температур до 120°C
- Электронное соединение: переключение P=60ватт, макс. напряжение постоянного/переменного тока=400В, ток переключения I<sub>макс</sub>=1А (для других видов соединений см. порядок оформления заказа)
- Плавающий элемент φ100
- Установка сверху
- Вес: 2.1 кг

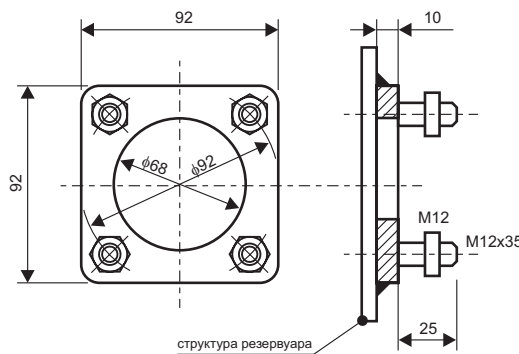
● ITMLS-07B-110-92 погружающийся



ТЕХНИЧЕСКИЕ ДАННЫЕ

- Погружающаяся версия, IP-68 защита
- Материал: нержавеющая сталь AISI 316L
- Фланец: 92x92 нержавеющая сталь AISI 316L
- Диапазон температур до 120°C
- Электронное соединение: переключение P=60ватт, макс. напряжение постоянного/переменного тока=400В, ток переключения I<sub>макс</sub>=1А (для других видов соединений см. порядок оформления заказа)
- Плавающий элемент φ100
- PTFE кабель с тефлоновым покрытием, можно заказать 3, 5, 7 м или более
- Установка сверху
- Вес: 2.8 кг

● Ложный фланец 92x92 для сварочного соединения со структурой резервуара (AISI 316L)

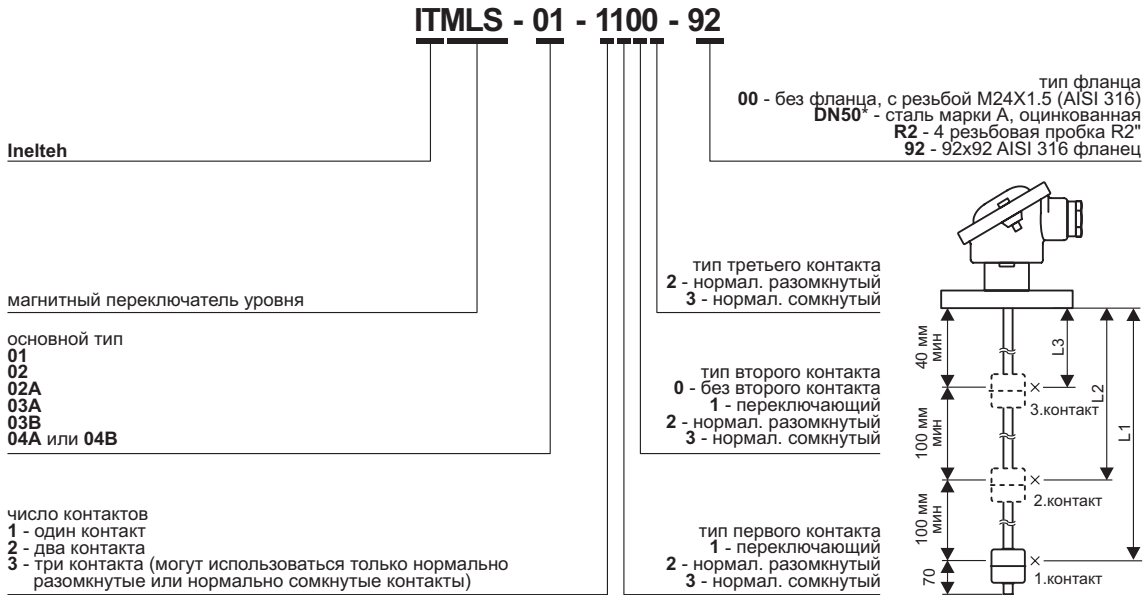


Все размеры в мм.

Стержневой удлинитель таблица для вертикального типа ITMLS-06...V

необходимо придерживаться	A / B ≤ 2	A + B = 750 мм	A <sub>мин</sub> = 50 / A <sub>макс</sub> = 500	B <sub>мин</sub> = 50 / B <sub>макс</sub> = 500
A (мм)	50	100	200	500
B (мм)	25	50	100	250

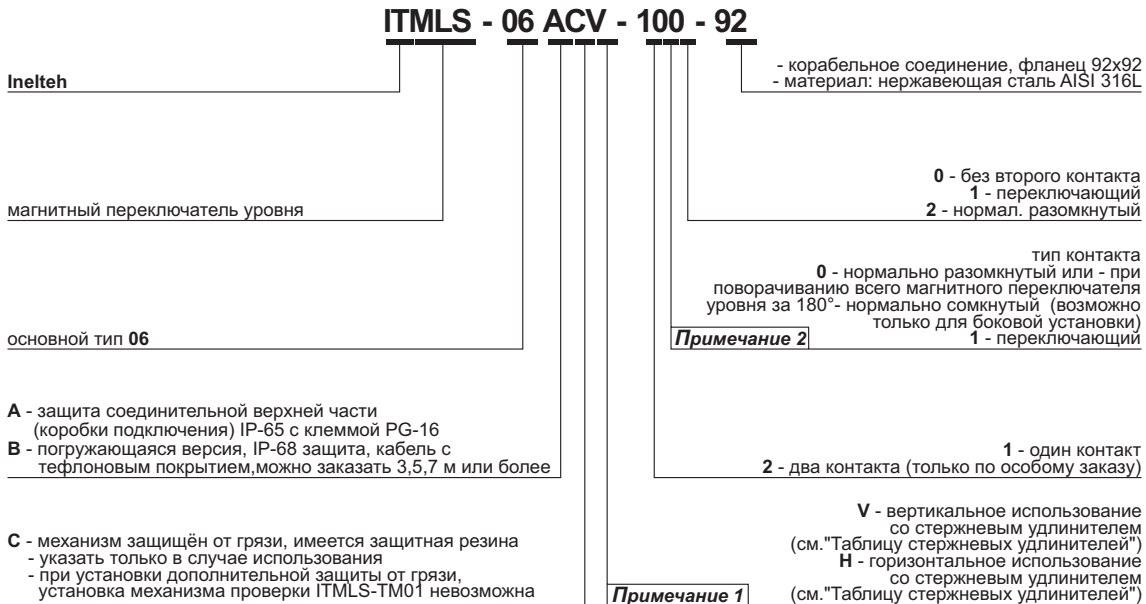
**ПОРЯДОК ОФОРМЛЕНИЯ ЗАКАЗА для основных типов ITMLS-01 до 04**



	<b>Переключающий контакт:</b> номинальный предел контактов: 60ватт макс / ток переключения: 1А макс / В переменного/В постоянного тока: 400V
	<b>Нормально разомкнутый контакт:</b> номинальный предел контактов: 60ватт макс / ток переключения: 1А макс / В переменного/В постоянного тока: 400V

Не забывайте! Для расчётов:  $P=U \times I$  (ватт), P= мощность, U= напряжение, I= ток

**ПОРЯДОК ОФОРМЛЕНИЯ ЗАКАЗА для основных типов ITMLS-06...**



<b>Примечание 1</b>	Букву <b>V</b> или <b>H</b> нужно указать только при необходимости установки стержневого удлинителя. В противном случае, не следует указывать ничего
<b>Примечание 2</b>	<b>Переключающий контакт:</b> номинальный предел контактов: 60ватт макс / ток переключения: 1А макс / В переменного/В постоянного тока: 400V
	<b>Нормально разомкнутый контакт:</b> номинальный предел контактов: 60ватт макс / ток переключения: 1А макс / В переменного/В постоянного тока: 400V

Не забывайте! Для расчётов:  $P=U \times I$  (ватт), P= мощность, U= напряжение, I= ток